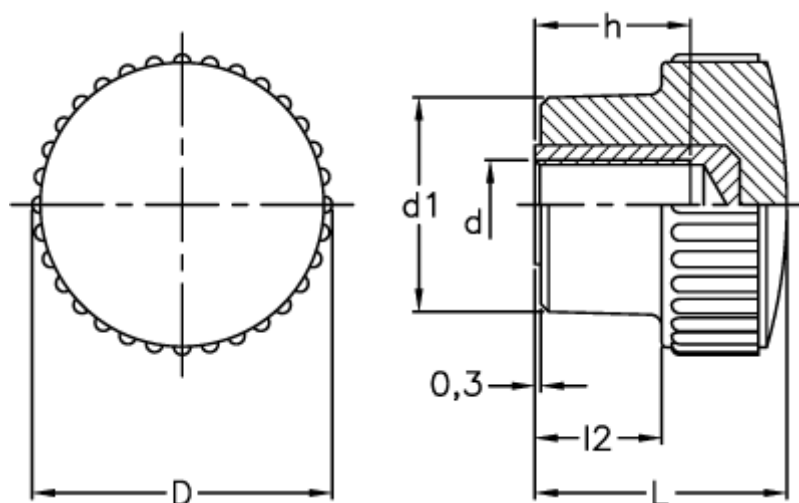


Varenummer: 2302003001  
Beskrivelse: E+G Høj Fingermetrik  
B.259/20 B-M5

## Mål



D	= 21
d1	= 13
d 6H	= M5
h	= 16
L	= 25
l2	= 12